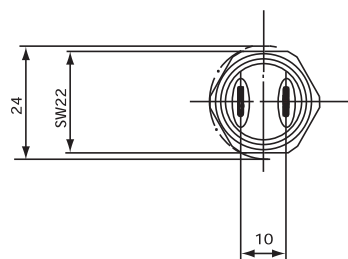
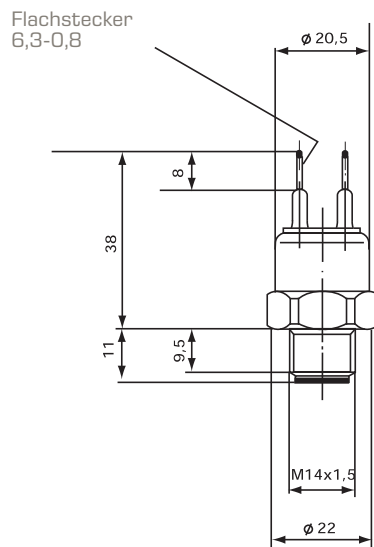


# THERMOSCHALTER UND THERMOFÜHLER

## THERMOSCHALTER - M14



Typ X8.121. \*)000 (einpölgiger Ausschalter)