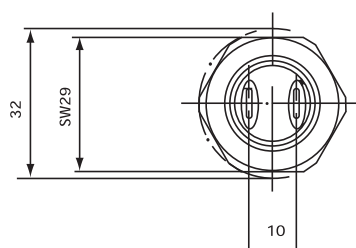
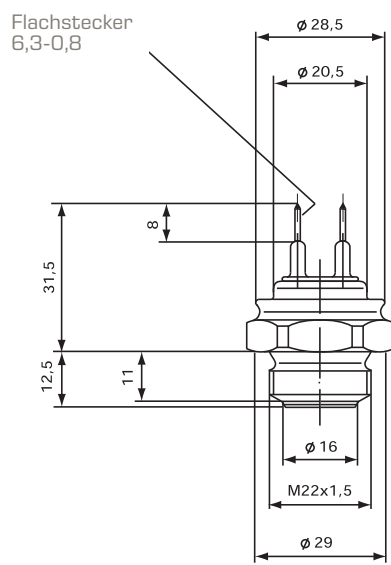


THERMOSCHALTER UND THERMOFÜHLER

THERMOSCHALTER - M22



Typ XB.124.°)1.000 (einpoliger Einschalter)